

RO

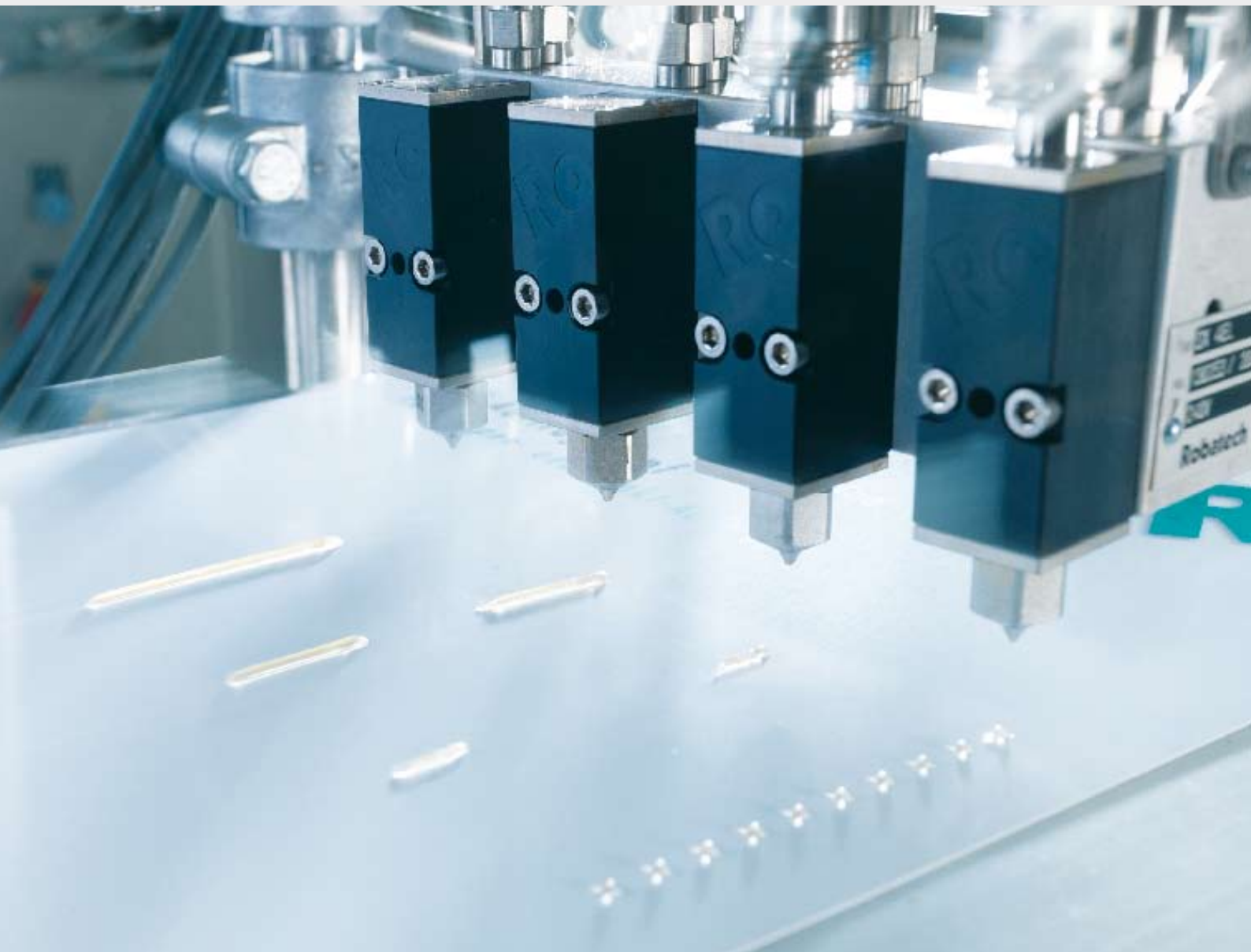
Klebstoff-Auftragsköpfe SX / AX Raupen- und Punktauftrag



Robatech
Gluing Technology

Klebstoff-Auftragsköpfe SX / AX

So individuell wie Ihr Bedürfnis



Die präzise und kosteneffiziente Lösung

Die Anforderungen beim Auftragen von thermoplastischen Klebstoffen als Raupen- oder Punktmuster werden in Bezug auf Geschwindigkeit, Präzision und Dauerhaftigkeit immer anspruchsvoller. Diese Herausforderung meistern wir professionell: Mit der SX und AX Serie.

Diese bewährten Spritzköpfe tragen nieder- bis mittelviskosen Schmelzkleber als Raupen- oder Punktmuster konstant, präzise und fadenfrei auf. Unsere Spritzköpfe der SX und AX Serie zeichnen sich durch ihre hohe Zuverlässigkeit, den minimalen Wartungsaufwand und den modularen Aufbau aus. Das spricht für sich.

Spritzköpfe SX

- Klein
- Schnell
- Präzise
- Dauerhaft
- Energieoptimiert
- Integrierte Filter
- Modular
- Geräuscharm

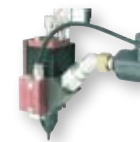
Spritzköpfe AX 100

- Robust
- Zuverlässig
- Bewährt
- Modular

Spritzköpfe AX 300

- Für mittlere bis höhere Volumen
- Für mittlere und hohe Viskosität
- Für Drücke bis 200bar
- Thermoplastische- und PUR Klebstoffe, Dichtmasse, Butyl, u.a.
- Optional Spiralsprühauftrag
- Düsendurchmesser 1 ... 3.5 mm
- Optional verbesserter Abriss durch zusätzliche Luftdüse
- Optional beheizte Düsenverlängerung

Natürlich «made in Switzerland».



Beste Qualität für Präzision und Dauerhaftigkeit

Das verbindet: Egal, welches Modul der SX oder AX Serie Ihrem Bedürfnis entspricht. Die starken Gemeinsamkeiten sprechen für sich und machen Ihnen die Entscheidung einfach.

Optimaler Einbau

Die SX Spritzköpfe mit ihren kleinen Einbaumassen und den verschiedenen Bauformen und Düsentypen erlauben einen einfachen und korrekten Einbau: Nahe am Substrat – bei jeder Maschine mit optimaler Zugänglichkeit.

Schnell und präzise

Die genaue Temperaturführung, das speziell für diese Anwendung entwickelte und von unseren Auftragssteuerungen angesteuerte Pneumatikventil, die speziellen Spritzelemente und unsere Düsentechologie garantieren einen sehr schnellen und präzisen Klebstoffauftrag.

Geringe Unterhaltskosten

Durch die Verwendung von betriebssicheren und auf die speziellen Bedürfnisse zugeschnittenen Komponenten, durch die einfache Konstruktion und das Austauschverfahren von Spritzelementen können die Robatech-Spritzköpfe überdurchschnittlich dauerhaft und mit äusserst geringem Aufwand betrieben werden.

Reduzierter Energieverbrauch «Diamond Serie»

Der SX Diamant-Kopf ist mit hitzebeständigen Materialien isoliert und bietet noch zusätzliche Vorteile:

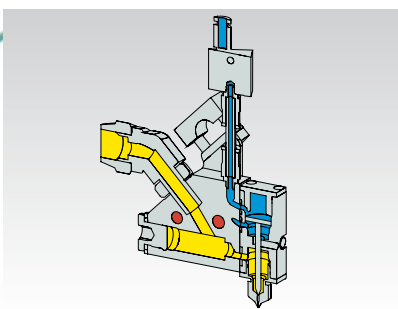
- Energieeinsparung
- Gute Temperaturführung
- Schutz vor Zugluft
- Düsenschutz
- Reduzierte Verschmutzung

Keine Düsenverstopfungen

Der im Heizteil integrierte Filter verhindert das Verstopfen der Düse. Einfacher Filterwechsel ohne Schlauchdemontage.

Modularität und Kompatibilität

Spritzelemente mit verschiedenen Verschlussstechniken können modular ausgewählt werden – die Köpfe haben eine hohe Vorwärts- und Rückwärtskompatibilität.



Ergebnis aus Know-how und Kompetenz

**Klebstoff auftragen können wir.
Erfolgreich seit mehr als drei
Jahrzehnten. So haben wir uns
weltweit einen erstklassigen
Namen erarbeitet: In Qualität, Ser-
vice, Know-How und Kompetenz.**

Diese Erfahrung nutzen wir für die
Entwicklung aller Robatech-Produkte –
so auch bei der SX und AX Serie:

Deshalb bieten unsere Klebstoff-
Auftragsköpfe zahlreiche Kombina-
tionen und Möglichkeiten an,
um fast allen Anforderungen gerecht
zu werden.

In der Produktion – diese ist nach ISO
9001:2000 zertifiziert – setzen wir
ausschliesslich auf qualitativ hoch-
wertige, bewährte Materialien und
Fertigungstechnologien. In Kombination
mit qualitätsbezogenen Abläufen und
Kontrollen resultiert daraus genau das,
was Sie suchen:

**Höchste Effizienz bei minimalen
Lebenszyklus-Kosten.**

Alles, was Sie für Ihre Produktion brauchen Optionen und Zubehör



Wir bedienen Sie mit hochwertigen Produkten. Stehen Ihnen mit unserem Wissen und unserer Erfahrung aber gerne auch darüber hinaus zur Verfügung. Sprechen Sie mit uns – beispielsweise über:

- Sift Proof
- Etikettierung
- Palettensicherung mittels «Anti Slip»
- Manuelle Anwendungen
- Spezielle Anwendungen
- Auftragssteuerungen
- Service
- Schulungen
- Vorbeugende Wartung

Headquarters
Robatech AG
Pilatusring 10
CH-5630 Muri
Switzerland
Tel. +41 56 675 77 00
Fax +41 56 675 77 01
info@robatech.ch
www.robatech.com

Robatech GmbH
Im Gründchen 2
D-65520 Bad Camberg
Tel. +49 6434 94 110
Fax +49 6434 94 11 22
info@robatech.de
www.robatech.de

Robatech
Gluing Technology