

green GLUING

TUTKAL ÖLÇÜM SİSTEMİ AMS

Concept Diamond ve Concept Stream Seçeneği

Proses Güvenilirliği | Üretim Verimliliği |

Maliyet Şeffaflığı

DAHA YÜKSEK VERİMLİLİK İÇİN TUTKAL TÜKETİMİ İZLEME

İsteğe bağlı AMS (Adhesive Measuring System - Tutkal Ölçüm Sistemi) ICSN elektronik donanımına sahip Concept serisi eriticiler (Diamond ve Stream) için ölçüm kabiliyeti sunmaktadır. AMS, kullanılan tutkal miktarını ölçüp izler ve uygulanan tutkal miktarı, tanımlanan tolerans aralığının dışına çıktığında sinyal verir. Ölçüm doğruluğu ve tepki süresi birbirinden farklı iki modeli vardır. Bir model, özel bir KPC12 AMS pistonlu pompa ile donatılmıştır ve bir pompa stroku ile tutkal tüketimini ölçer. Daha doğru ve daha hızlı ölçüm yapan modelde, dişli akışı ile tutkal dağıtıcıya takılan AMS-V ölçüm hücresi kullanılmaktadır.

Uygulanan tutkal miktarı izlenerek tutkal minimum seviyeye düşürülürken güvenilir şekilde tutkallanmış ürün üretmeye devam eder. Bu, proses güvenilirliğini ve hat verimliliğini artırır. Bununla beraber tutkal miktarı ve ürün atığındaki azalma, maliyetin önemli oranda azaltılmasını sağlar.

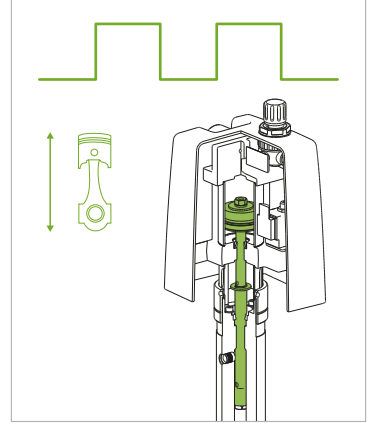
InfoPlus yazılımı, ölçüm verilerinin grafik gösterimi için kullanılır. Ürün başına veya belirli bir süre boyunca (dakika, saat, gün veya ay) uygulanan tutkal miktarı ve üretilen ürün sayısı ile ilgili değerlendirmeler anlaşılır bir şekilde görüntülenir. Ölçülen veriler ayrıca eritici veya uygulama kafalarının filtrelerindeki ve uygulama nozulündeki tıkanıklıkları da gösterebilir. Bu değerlendirme, ayarları ve prosesleri optimize etmek için kullanılabilir ve bunun sonucunda maliyetleri azaltabilir veya plansız duruşları önleyebilir.

Analizler, her bir üretim hattının birbiriyle karşılaştırılmasını, yeni tutkalların ve uygulama kalıplarının değerlendirilmesini ve tedarik ve yedek parça envanteri ile ilgili bilgilerin belirlenmesini

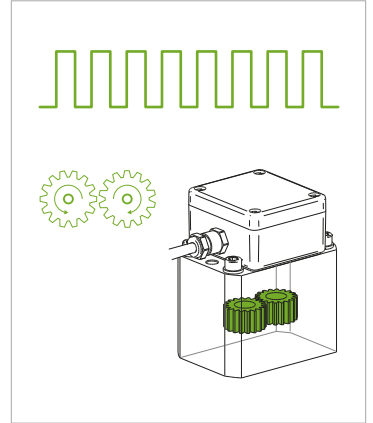
kolaylaştırır. Ölçülen veriler, eritici üzerindeki bir USB arabirimi vasıtasıyla ileri analiz için dışa aktarılabilir veya veri arabirimi aracılığıyla (Profibus, Ethernet veya gerçek zamanlı Ethernet) daha üst düzey bir sisteme iletebilir.

Avantajlarınız

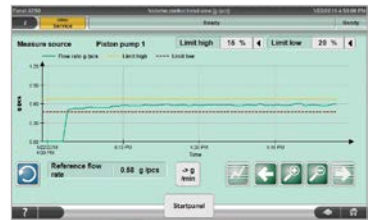
- Tutkal tüketiminin izlenmesi ile proses güvenilirliği
- Minimum miktarda tutkal uygulaması garanti edilerek güvenilir şekilde tutkallanmış ürünler
- Optimize tutkal miktarı ve daha az ürün atığı sayesinde daha düşük maliyetler
- Tanımlanmış tolerans aralığından sapma durumunda bildirim
- Anlaşılır grafik gösterim ve USB veya Ethernet arabirimi ile verileri dışa aktarma (CSV dosyası)
- Tüketim verileri analizine dayalı optimize tutkal tedarigi ve depolama



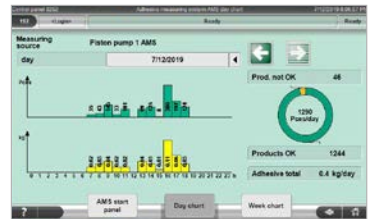
KPC12 AMS pistonlu pompa



AMS-V ölçüm hücresi



InfoPlus: Tolerans aralığı



InfoPlus: Günlük tüketim

TEKNİK VERİLER

Tasarım	KPC12 AMS pistonlu pompa	AMS-V 0.025 ölçüm hücresi	AMS-V 0.1 ölçüm hücresi
Tutkal viskozitesi	500 - 10'000 mPas	500 - 2'500 mPas	500 - 5'000 mPas
Ölçüm doğruluğu	±%5	±%0.3	±%0.3
Ölçüm aralığı	1 - 50 kg/s *	1 - 20 kg/s *	1 - 50 kg/s *
Çözünürlük/puls	yakl. 4.0 g/puls * / **	0.025 g/puls *	0.1 g/puls *

* Yoğunluk 1.0

** Pompa sızıntısına ve tutkal viskozitesine bağlıdır